

# Acoplamentos Elásticos de Precisão sem Folgas

You Can Rely On Us!



**GERWAH®**

# GERWAH A Empresa

A GERWAH GmbH foi fundada no ano de 1980. A ideia de novos produtos inovadores, fez da nossa empresa um parceiro global com reconhecimento mundial na indústria. Nós somos uma empresa em rápido crescimento, com o objetivo prioritário de satisfazer os nossos clientes. Com a decisão estratégica de abrir uma filial no Brasil, a GERWAH, enquadrada na sua política de qualidade de produto e de excelência empresarial, pretende prestar ainda um melhor serviço aos seus clientes brasileiros, oferecendo vantagens competitivas e assumindo a sua responsabilidade como líder mundial como fabricante de acoplamentos.

## Nossos objetivos

- Maior vantagens para os nossos cliente através de soluções inovadoras
- Desenvolvimento e soluções em conjunto com nossos clientes
- Clientes satisfeitos.

## Nossas vantagens

- Conhecimento e inovação no projeto e na fabricação
- Atuação flexível orientada para o cliente
- Aconselhamento e serviço técnico, também a nível internacional
- Colaboradores qualificados
- Capacidade econômica
- Representação mundial através de sucursais e representações.



Nossa nova sede em Grosswallstadt

- Rapidez através do seu estoque de peças standard em Curitiba - Brasil
- Fabricação própria de produtos GERWAH no Brasil
- Desenvolvimento constante de novos produtos e aperfeiçoamento da sua gama atual
- Engenharia forte e competente, desenvolvendo soluções especiais em conjunto com e para os nossos clientes
- Vastíssimo programa de acoplamentos orientados às necessidades do cliente
- Presente em todo o Brasil através de representantes e distribuidores

**Na GERWAH você pode confiar!**



Certificada pela DIN EN ISO 9001:2000 com o n.º de Certificado: 0063-1D

**GERWAH**

# Acoplamentos Elásticos de Precisão sem Folgas Tipos



Acoplamentos Elásticos de Precisão com cubo de Fixação, rasgo simples

**Dados Técnicos** **Página 4**



Acoplamentos Elásticos de Precisão com cone exterior

**Dados Técnicos** **Página 5**



Acoplamentos Elásticos de Precisão em miniatura com parafusos de aperto radiais

**Dados Técnicos** **Página 6**

**Instruções de Montagem**

**Página 7**

**Informações Técnicas**

**Página 9**

**Checklist para encomendas**

**Página 10**

## Propriedades excepcionais

- Livre de folgas
- Encaixável
- Compensação de desvios radiais, axiais e angulares dos eixos
- Torques de 0,5 a 650 Nm

## Áreas de Aplicação

- Acionamentos para equipamentos de medição

- Suporte multi-ferramentas
- Mecatrônica
- Acionamentos de precisão
- Máquinas de trabalhar madeiras
- Máquinas textéis
- Técnica de transporte de peças
- Máquinas ferramenta
- Transportes lineares
- Máquinas de embalagem
- Robótica

Todos os dados e indicações, são descrições de produto e não comportam quaisquer garantias. O utilizador deve determinar e verificar especificações

técnicas para cada aplicação específica. A GERWAH se reserva o direito a quaisquer alterações assim como a enganos e erros de impressão. Fornecimentos

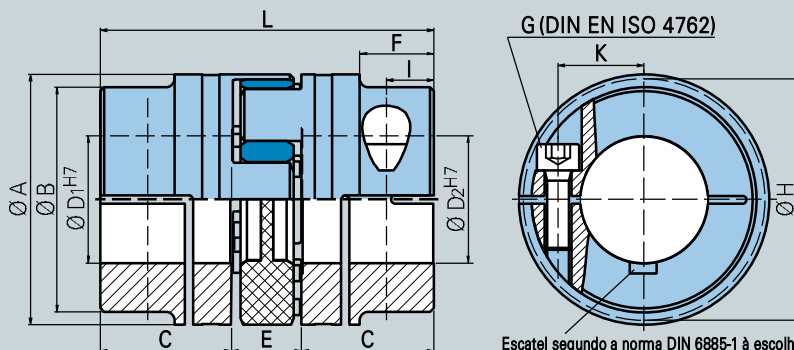
Folgas nos termos contratuais acordados especificamente entre as partes. Acoplamentos elásticos de precisão sem folgas, são elementos rotativos,

constituindo assim focos de perigo para pessoas. O aplicador terá que proteger o elemento contra o toque inadvertido por pessoas durante o funcionamento.

**GERWAH**

You Can Rely On Us!

# Acoplamento Elástico de Precisão sem Folgas Tipo ADS/R



Escatel segundo a norma DIN 6885-1 à escolha

## Dados técnicos Tipo ADS/R

Tipo			14	19	24	28	38	42	48
Torque nominal (Nm)	TKN (92ShA)		12,5	17	60	160	325	450	525
Inércia do acoplamento (10 <sup>-6</sup> Kg·m <sup>2</sup> )	J <sup>1)</sup>		0,0057	0,036	0,15	0,33	0,96	4,92	8,26
Torque de aperto de parafuso (Nm)	MA		1,5	11	11	25	25	69	120
Peso por cubo (ca. g)	m		0,018	0,07	0,15	0,22	0,45	1,78	2,4
Rotação máxima (min <sup>-1</sup> )	n <sub>max</sub>		13000	10000	7000	6000	5000	4000	3600
Dureza shore standard			98 SH A (vermelho)						

## Dimensões Tipo ADS/R

Tipo		14	19	24	28	38	42	48	
L		35	66	78	90	114	126	140	
A		30	40	55	65	80	95	105	
B		Inexistente nos tamanhos de 14 até 38						85	95
C		11	25	30	35	45	50	56	
Ø D <sub>1</sub> H <sup>7</sup> / Ø D <sub>2</sub> H <sup>7</sup>	de - até	5-16	8-20	10-28	14-38	15-45	20-48	25-55	
F		Inexistente nos tamanhos de 14 até 38						28	32
K		11	14,5	20	24,5	30	32,5	36	
E		13	16	18	20	24	26	28	
I		5	12	10,5	11,5	15,5	18	21	
G (DIN EN ISO 4762)		M3	M6	M6	M8	M8	M10	M12	
H (Diâmetro de sobreposição)		32,2	46	57	71	83	91	104,5	
Material do cubo de fixação		Liga de alumínio						Liga de aço	

## Área do Furo D1/D2 e os respectivos torques máximos transmissíveis (NM) do acoplamento

Tipo	Ø11	Ø14	Ø16	Ø18	Ø19	Ø20	Ø24	Ø25	Ø28	Ø30	Ø32	Ø35	Ø38	Ø40	Ø42	Ø45	Ø48	Ø50	Ø55
14	5,6	6,1	6,5																
19	17	17	17	17	17	17													
24	22	45	47	49	50	51	54	55	57										
28		46	68	97	98	100	105	107	111	114	117	121	126						
38			68	99	114	116	121	123	127	130	133	137	141	144	147	152			
42						134	230	261	301	308	314	324	333	340	346	356	366		
48								261	366	450	494	508	522	525	525	525	525	525	525

1) Os cálculos dos momentos de enérgia e das massas referem-se ao maior diâmetro de furo. Cubos até tamanho 19 com rasgo simples; a partir do tamanho 24 com rasgo duplo.

## Dados para encomenda

**ADS/R 42** - **20H7** - **25H7** - **xxxxx**

Tipo

Diâmetro do furo D<sub>1</sub>

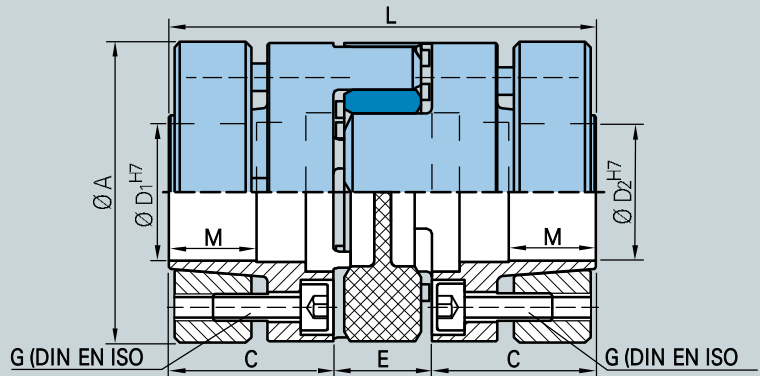
Diâmetro do furo D<sub>2</sub>

Informações complementares, p.ex. outras durezas shore (p.9), escatel

- Fixação própria para torques mais elevados
- Montagem simples
- Amortecedor
- Eletricamente isolante

**GERWAH**

# Acoplamento Elástico de Precisão sem Folgas Tipo ASS/A



## Dados técnicos Tipo ASS/A

Tipo		14	19	24	28	38	42	48
Torque nominal (Nm)	TKN (92ShA)	12,5	17	60	160	325	450	525
Inércia do acoplamento (10 <sup>-6</sup> Kg·m <sup>2</sup> )	J <sup>1)</sup>	0,014	0,063	0,26	0,63	1,96	6,43	10,54
Torque de aperto de parafuso (Nm)	MA	1,8	3	6	6	10	35	69
Peso por cubo (ca. g)	m	0,049	0,12	0,28	0,45	0,95	2,3	3,08
Rotação máxima (min <sup>-1</sup> )	n <sub>max</sub>	25400	19000	13800	11700	9550	8050	7200
Dureza shore standard		98 SH A (vermelho)						

## Dimensões Tipo ASS/A

Tipo		14	19	24	28	38	42	48	
L		50	66	78	90	114	126	140	
A		32	40	55	65	80	95	105	
C		18,5	25	30	35	45	50	56	
Ø D <sub>1</sub> <sup>H7</sup> / Ø D <sub>2</sub> <sup>H7</sup>	de - até	6-14	10-20	11-25	15-36	20-41	27-50	30-55	
E		13	16	18	20	24	26	28	
G (DIN EN ISO 4762)		4xM	6xM4	4xM5	8xM5	8xM6	4xM8	4xM10	
M		3	14	16	21	28	28	30	
Material complementar		Liga de alumínio					Liga de aço		

## Área do furo D1/D2 e os respectivos torques máximos transmissíveis (NM) do acoplamento

Tipo	Ø6	Ø10	Ø11	Ø13	Ø14	Ø15	Ø17	Ø19	Ø20	Ø24	Ø25	Ø27	Ø30	Ø32	Ø36	Ø38	Ø41	Ø42	Ø44	Ø48	Ø50	Ø55
14	3,6	12,5	12,5	12,5	12,5																	
19		17	17	17	17	17	17	17	17													
24			22	37	46	56	60	60	60	60	60											
28						56	68	114	134	160	160	160	160	160								
38									134	230	261	325	325	325	325	325	325					
42												329	450	450	450	450	450	450	450	450	450	450
48													450	525	525	525	525	525	525	525	525	525

1) Os cálculos dos momentos de enérgia e das massas referem-se ao maior diâmetro de furo

## Dados para encomenda

**ASS/A 42** - **32<sup>H7</sup>** - **41<sup>H7</sup>** - **xxxxx**

Tipo

Diâmetro do furo D<sub>1</sub>

Diâmetro do furo D<sub>2</sub>

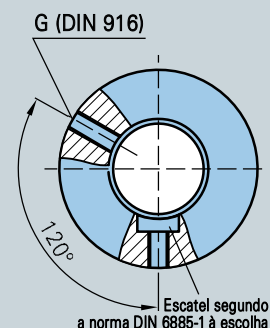
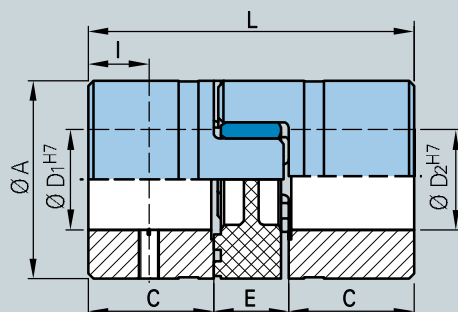
Informações complementares, p.ex. outras durezas shore (p.9)

- Transmissão de torques elevados
- Ótimo trabalho radial
- Amortecedor
- Fácil montagem
- Eletricamente isolante

**GERWAH**

You Can Rely On Us!

# Acoplamento Elástico de Precisão sem Folgas Tipo EK/GS



## Dados técnicos Tipo EK

Tipo		5	7	9	14	19	24
Torque nominal (Nm)	TKN (92ShA)	0,5	1,2	3,0	7,5	10	35
Inércia do acoplamento (10 <sup>-6</sup> Kgm <sup>2</sup> )	J <sup>1)</sup>	0,034	0,196	1,08	5,7	36	162
Torque de aperto de parafuso (Nm)	MA	1,3	1,3	3	10	10	10
Peso por cubo (ca. g)	m	0,9	2,6	7,3	18	70	160
Rotação máxima (min <sup>-1</sup> )	n <sub>max</sub>	47500	34000	24000	16000	12000	8500
Dureza shore standard		92 SH A (amarelo)					

## Dimensões Tipo EK/GS

Tipo	5	7	9	14	19	24	
L	15	22	30	35	66	78	
A	10	14	20	30	40	55	
C	5	7	10	11	25	30	
Ø D <sub>1</sub> <sup>H7</sup> / Ø D <sub>2</sub> <sup>H7</sup>	de - até	2-5	3-7	4-11	4-16	6-24	8-28
E	5	8	10	13	16	18	
I	2,5	2,5	5	5	10	10	
G (DIN 916)	1xM3	1xM3	2xM4	2xM6	2xM6	2xM6	
Material complementar	Liga de alumínio						

## Área do furo D1/D2 e os respectivos torques máximos transmissíveis (NM) do acoplamento

Tipo	Ø 2	Ø 3	Ø 4	Ø 5	Ø 6	Ø 7	Ø 8	Ø 9	Ø 10	Ø 11	Ø 12	Ø 13	Ø 14	Ø 15	Ø 16	Ø 17	Ø 18	Ø 20	Ø 24	Ø 28
5	0,1	0,4	0,5	0,5																
7		0,4	1	1,2	1,2	1,2														
9			1	2	3	3	3	3	3	3										
14			1	2	3,6	6	7,5	7,5	7,5	7,5	7,5	7,5	7,5	7,5						
19					3,6	6	9	10	10	10	10	10	10	10	10	10	10	10	10	
24							9	12	17	22	29	35	35	35	35	35	35	35	35	35

<sup>1)</sup> Os cálculos dos momentos de enérgia e das massas referem-se ao maior diâmetro de furo

## Dados para encomenda

<b>EK/GS 14</b>	-	<b>10<sup>H7</sup></b>	-	<b>14<sup>H7</sup></b>	-	<b>xxxxx</b>
Tipo		Diâmetro do furo D <sub>1</sub>		Diâmetro do furo D <sub>2</sub>		Informações complementares, p.ex. outras durezas shore (p. 9), escatel

- Forma compacta
- Execução de baixo custo
- Montagem axial
- Amortecedor
- Eletricamente isolante

**GERWAH**

# Acoplamentos Elásticos de Precisão Instruções de Montagem

## Montagem

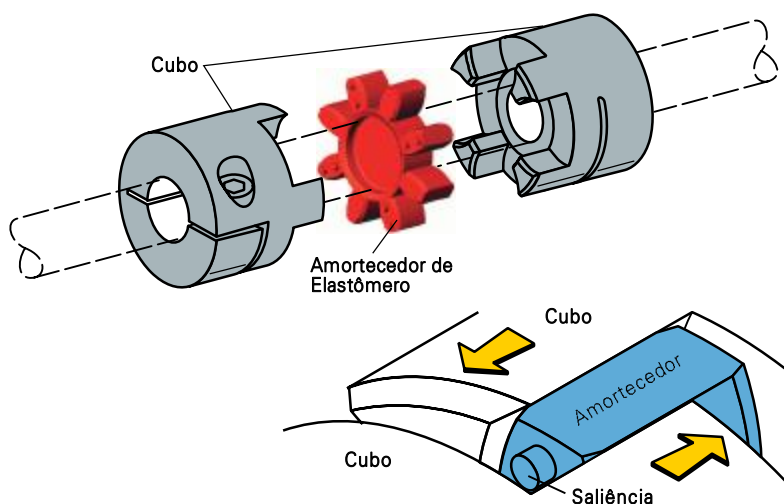
Limpar os limites dos eixos e furos, desengordurar e controlar tolerâncias.

Os furos são fabricados com um ajuste segundo ISO H7. Para os eixos aconselhamos um ajuste de transição, p.ex. H7/g6. Em outras ocasiões são possíveis ajustes no máximo de 0,01 - 0,05 mm.

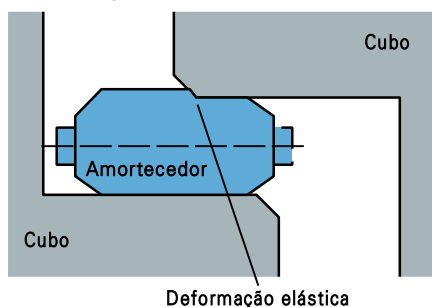
Aplicar os cubos do acoplamento nos eixos e apertar, após a verificação das cotas axiais de montagem, firme os parafusos. Os torques de aperto dos parafusos encontram-se na lista com os dados técnicos. Colocar o amortecedor de elastômero nos cubos do acoplamento.

A pressão necessária à colocação do amortecedor, pode ser reduzida através da aplicação de lubrificantes com boa compatibilidade com PU, tais como Vaselina. Os dentes do amortecedor e as suas cavidades são fornecidos, para montagem fácil, com uma inclinação.

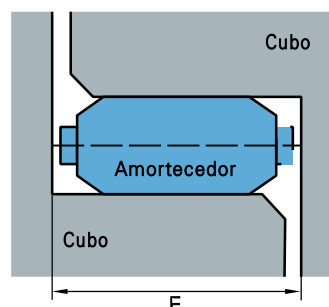
As saliências laterais nos dentes, facilitam a montagem e evitam a montagem com um aperto exagerado. Agora fixar o segundo cubo. As cotas das ranhuras entre os cubos, devem ser mantidas em conformidade com as indicações, de forma a que o amortecedor não sofra tensões axiais. Dessa forma é garantido o isolamento elétrico assim como uma maior durabilidade.



## Montagem



## Situação final depois da montagem final pré-tensionado

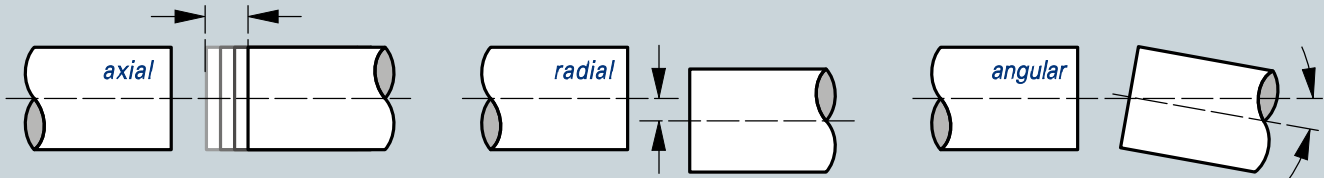


**GERWAH**

You Can Rely On Us!

# Acoplamentos Elásticos de Precisão Instruções de Montagem

## Tipos de desalinhamento



### Alinhamento

As imagens no início da página, mostram as várias formas de desalinhamento. O acoplamento elástico montado, deverá ser agora alinhado. Quanto mais exato o alinhamento, mais reservas existem para desalinhamentos provocados durante o funcionamento. Durabilidade e suavidade de funcionamento são influenciados positivamente. Quando existem vários tipos de desalinhamentos simultâneos, cada um desses desalinhamentos não devem, chegar ao valor máximo previsto, tendo os mesmos que ser adaptados à situação.

A soma das percentagens dos desalinhamentos não devem exceder o valor máximo de 100%. O gráfico abaixo, mostra a adaptação à situação com desalinhamentos simultâneos.

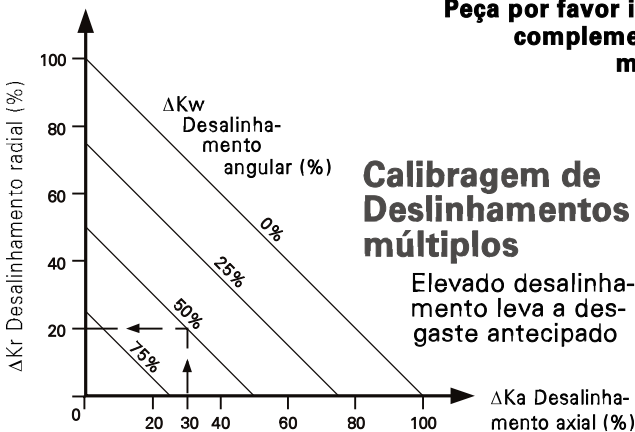
### Desmontagem

Retirar os parafusos de fixação do motor. Separar o motor, do acoplamento. Em conformidade com as necessidades, poderá ser montado agora um amortecedor novo, podendo o mesmo ser igual ao anterior ou com outra dureza. Depois, poderão ser removidos os cubos do acoplamento.

### Desalinhamentos

Tipo	Amortecedor	Escala Shore	Desalinhamentos		
			mm axial $\Delta Ka^1$	mm radial $\Delta Kr$	Grau angular $\Delta Kw$
5	80	A	+0,4	0,12	1,1°
	92	A	-0,2	0,06	1,0°
	98	A		0,04	0,9°
7	80	A		0,15	1,1°
	92	A	+0,6	0,10	1,0°
	98	A	-0,3	0,06	0,9°
	64	D		0,04	0,8°
9	80	A		0,19	1,1°
	92	A	+0,8	0,13	1,0°
	98	A	-0,4	0,08	0,9°
	64	D		0,05	0,8°
14	80	A		0,21	1,1°
	92	A	+1,0	0,15	1,0°
	98	A	-0,5	0,09	0,9°
	64	D		0,06	0,8°
19	80	A		0,15	1,1°
	92	A	+1,2	0,10	1,0°
	98	A	-0,5	0,06	0,9°
	64	D		0,04	0,8°
24	92	A	+1,4	0,14	1,0°
	98	A	-0,5	0,10	0,9°
	64	D		0,07	0,8°
28	92	A	+1,5	0,15	1,0°
	98	A	-0,7	0,11	0,9°
	64	D		0,08	0,8°
38	92	A	+1,8	0,17	1,0°
	98	A	-0,7	0,12	0,9°
	64	D		0,09	0,8°
42	92	A		0,19	1,0°
	98	A	+2,0	0,14	0,9°
	64	D	-1,0	0,10	0,8°
48	92	A	+2,1	0,23	1,0°
	98	A	-1,0	0,16	0,9°
	64	D		0,11	0,8°

<sup>1)</sup> Os valores Ka devem ser somados à medida do comprimento L do tipo



# Acoplamentos Elásticos de Precisão sem Folgas Dados Técnicos

Através de amortecedores em várias durezas Shore (com cores diferenciadas), os acoplamentos podem ser, no que toca a sua rigidez rotativa e o seu comportamento giratório, adaptados às várias áreas de aplicação

Designação do amortecedor dureza (shore)	Código de cor	Material	Campo de temperatura permitido °C		Disponível para tipo	Áreas típicas de aplicação
			Temp. constante	Temp. máx. por tempo limitado		
80 SH A	azul	Polyuretano	-50 até +80	-60 até +120	5-19	Acionamentos de sistemas de medição eletricos; Livres de folga na área da pré-tensão
92 SH A	amarelo	Polyuretano	-40 até +90	-50 até +120	5-48	Acionamento de veio principal; Livres de folga na área da pré-tensão
98 SH A	vermelho	Polyuretano	-30 até +90	-40 até +120	5-48	Motores de posicionamento; Livres de folga na área da pré-tensão
64 SH D-H	verde	Hytrel	-50 até +120	-60 até +150	7-38	} Veios de máquinas ferramentas, motores de posicionamento, unidades de avanço, redutores planetários } Altas exigências, rigidez rotativa, altas temperaturas, à prova de hidrólise
64 SH D	verde	Polyuretano	-20 até +110	-30 até +120	42-48	

## Termos para o dimensionamento de Acoplamentos

**Pré-Tensão:** A pré-tensão elástica varia dependendo da dureza Shore dos amortecedores, do tamanho do acoplamento e das tolerâncias de fabricação. Daí resulta a força axial de encaixe, que pode ir de leve até firme.

**TkN - Torque nominal do Acoplamento (NM):** O torque constante transmissível em toda a área do torque permitido, considerando os fatores de funcionamento do acoplamento (temperatura e rigidez de rotação)

**Tkmax - Torque máximo do acoplamento:** O torque transmitido durante toda a vida útil do acoplamento, considerando os fatores de funcionamento do acoplamento (temperatura e rigidez de rotação, sem folgas), para aplicações com forças crescentes >10<sup>5</sup> ou com forças alternadas >10<sup>4</sup>

Tipo	Amortecedor	Escala Shore	Rotação máxima (min <sup>-1</sup> ) por tipo			Torque (Nm)		Rigidez estática de torção da mola (Nm/rad)	Rigidez dinâmica de torção da mola (Nm/rad) <sup>1)</sup>	Rigidez radial de torção da mola (Nm/mm)
			ADS/R	ASS/A	EK/GS	TkN	Tkmax			
5	80	A	38000		47500	0,3	0,6	3,2	10	82
	92	A				0,5	1,0	5,2	16	154
	98	A				0,9	1,7	8,3	25	296
7	80	A	27000		34000	0,7	1,4	8,6	26	114
	92	A				1,2	2,4	14,3	43	219
	98	A				2,0	4,0	23	69	421
64	D					2,4	4,8	34	103	630
	80	A	19000		24000	1,8	3,6	17	52	125
	92	A				3	6	31	95	262
98	A	5				10	51	155	518	
64	D					6	12	74	224	769
	80	A	13000	25400	16000	4	8	60	180	153
	92	A				7,5	15	115	344	336
98	A	12,5				25	172	513	654	
64	D					16	32	234	702	856
	80	A	10000	19000	12000	5	10	340	1030	582
	92	A				10	20	570	1720	1120
98	A	17				34	860	2580	2010	
64	D					21	42	1240	3720	2930
	92	A	7000	13800	8500	35	70	1430	4296	1480
	98	A				60	120	2060	6189	2560
64	D	75				150	2980	8934	3696	
28	92	A	6000	11700		95	190	2290	6876	1780
	98	A				160	320	3440	10314	3200
	64	D				200	400	4350	13050	4348
38	92	A	5000	9550		190	380	4580	13752	2350
	98	A				325	650	7160	21486	4400
	64	D				405	810	10540	31620	6474
42	92	A	4000	8050		265	530	6300	2430	2430
	98	A				450	900	19200	5570	5570
	64	D				560	1120	27580	7170	7270
48	92	A	3600	7200		310	620	7850	2580	2580
	98	A				525	1050	22370	5930	5930
	64	D				655	1310	36200	8274	8274

<sup>1)</sup> Rigidez de torção da mola dinâmica na área de 0,5xTKN  
Para velocidades de perímetro acima de V=30m/s é necessário calibragem dinâmica

**GERWAH**

You Can Rely On Us!



Em **www.gerwah.com**  
você tem:

- Dados completos do catálogo
- Desenhos dos produtos em 3D para CAD
- Programas de cálculo
- Novidades sobre a empresa e sobre os produtos
- E muito mais



#### Matriz Alemanha

### GERWAH GmbH

Fone +49 6022 2204-0

Fax +49 6022 2204-11

info@gerwah.com

www.gerwah.com

Luetzeltaler Str. 5a

D-63868 Grosswallstadt

DIN EN ISO 9001:2000

PETER® é uma marca registrada da GERWAH GmbH

O seu parceiro GERWAH®

#### Filial Brasil

### GERWAH Acoplamentos Industriais, Ltda.

Fone +55 41 3233-3032

Fax +55 41 3233-1910

info@gerwah.com

www.gerwah.com

Rua Emiliano Pernetá

297 - 12º, Sala 123

CEP 80010-050 Curitiba

PR - Brasil